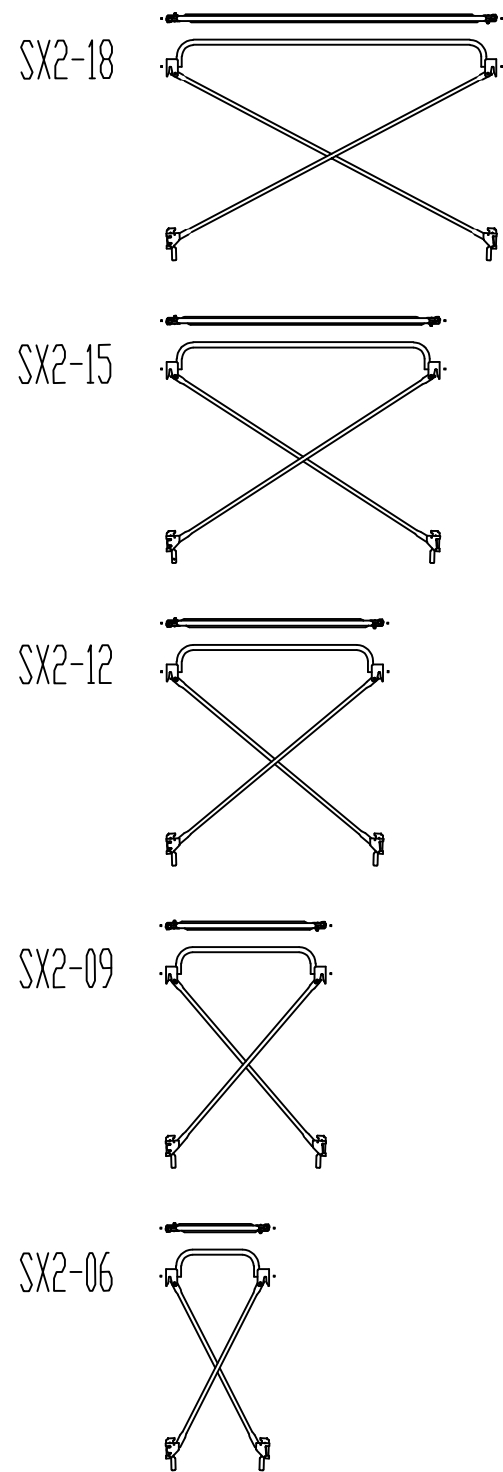


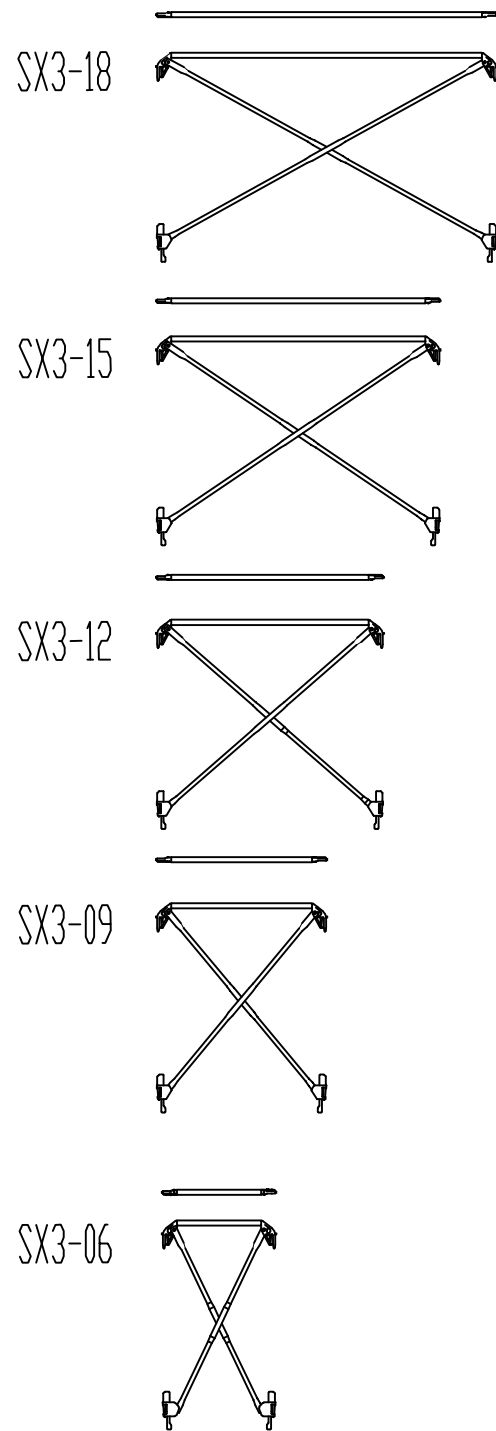
A

縮尺 1:20

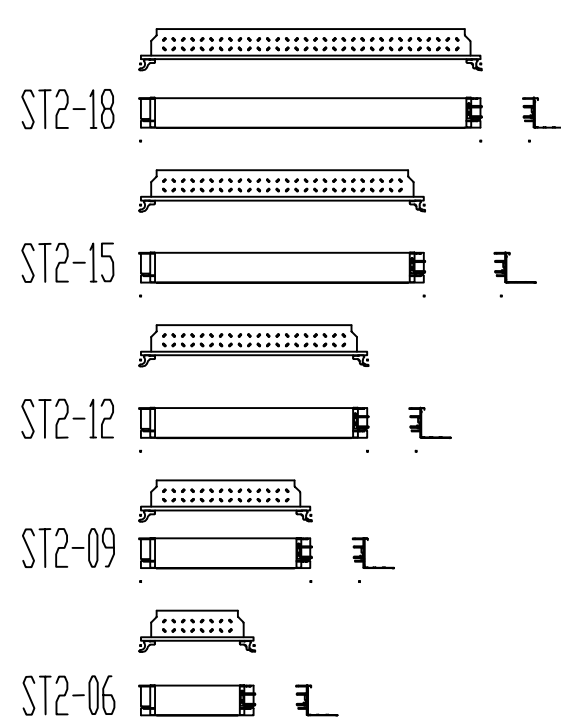
セーフハンガー



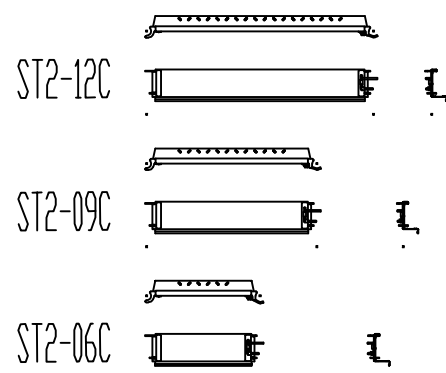
セーフクライマー



セーフアングル2型

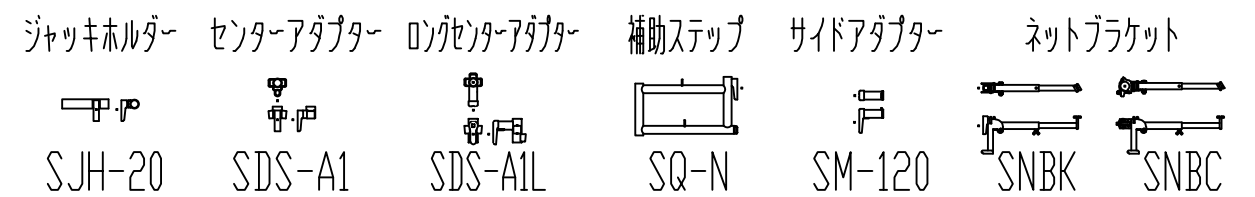
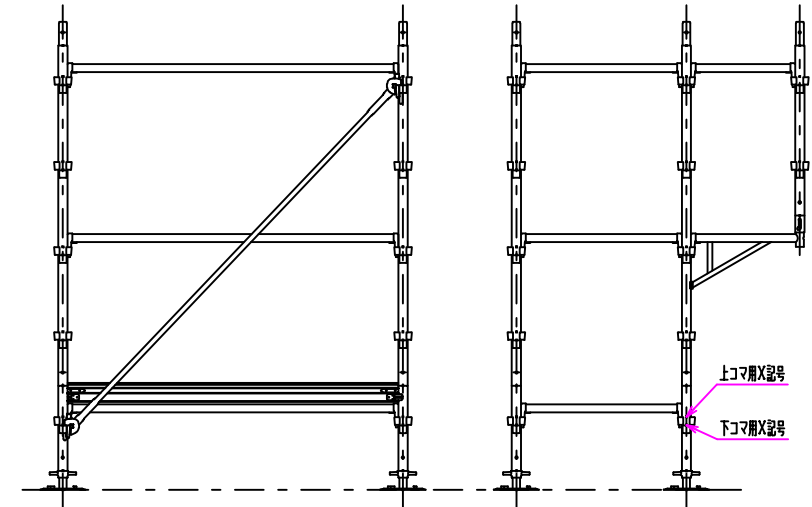


セーフアングル2型妻側用

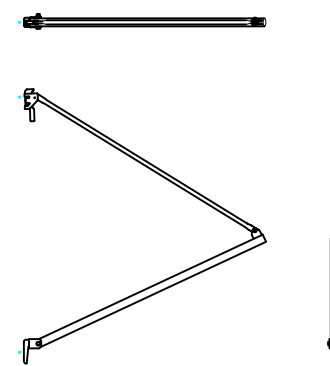


(操作説明)

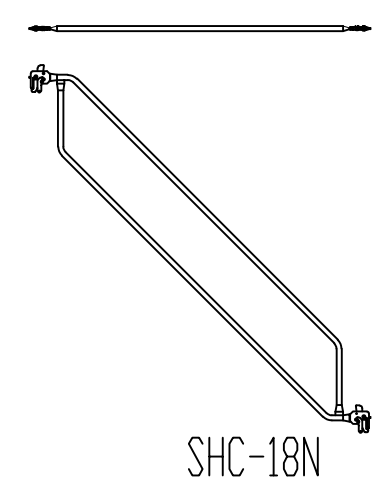
部材に、他の部材と合わせるための点、記号(10x10mmのX記号)が付けられています。
下の図のように合わせて作図して下さい。(上コマ・下コマ用があります)



セーフウィングA



階段手摺

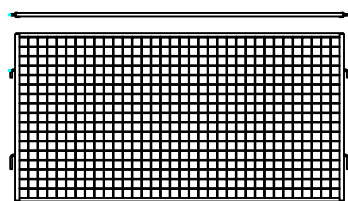


A

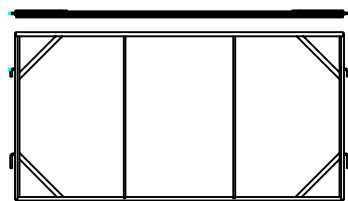
縮尺 1:20

ガードフェンス

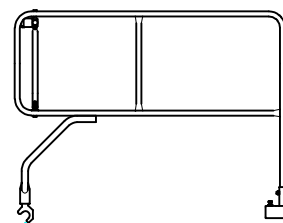
SG-A(網)



SG-BF (パネル枠)

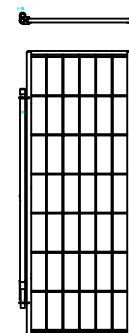


タラップガード



ロング階段扉

SHT-1510



両開き階段扉

SHT-600N

